



DIAGONALES

L'aménagement en mobilier

CATALOGUE MOBILIER

LOT 3

MOBILIERS D'ACCUEIL ET DE REUNION

DIAGONALES

L'aménagement en mobilier

☎ 01 60 06 84 50

🕒 Lun. au Ven. de 08h00 à 17h30

📍 Allée Lech Walesa, 77185
Lognes

SITE WEB - diagonales-mobilier.com
commercial@diagonales-mobilier.com
diagonales3@wanadoo.fr

MARCHE 2000464 - FOURNITURE LIVRAISON ET
INSTALLATION DE MOBILIERS DE BUREAUX ET
LIEUX DE VIE POUR LES ETABLISSEMENTS DE LA
REGION ILE DE FRANCE

TABLE FIXE 4 PIEDS

Tables à 4 pieds démontables; montage des pieds très rapide avec seulement 1 vis par pied. Hauteur d'utilisation : T6 norme européenne

Piètement en tube Ø 50 ép.: 1,2 mm; cadre soudé en tube 50/20 ép.: 1,2 mm; revêtu époxy.

Plateau ép.: 24 mm stratifié 8/10e et contrebalancé chant polypropylène de 2 mm (PP).

Vérins de réglage avec une course de 25 mm; non marquant et non tachant.



- MAR001-1 120X60
- MAR001-2 120x70
- MAR001-3 120x80
- MAR001-4 140x70
- MAR001-5 140x80
- MAR001-6 160x70
- MAR001-7 160x80
- MAR001-8 180x70
- MAR001-9 180x80



- MAR002-1 DIAMETRE 120
- MAR002-2 DIAMETRE 140
- MAR002-3 DIAMETRE 160



- MAR003-1 RAYON 60
- MAR003-2 RAYON 70
- MAR003-3 RAYON 80

SYSTEME D'ASSEMBLAGE

OPTION ROULETTES





MAR004 TABLE RONDE

TABLE FIXE 4 PIEDS

FINITION PLATEAU

■ Les unis et fantaisies

Orné	Vert aris	Orony	Bleu surfaisle	Indigo	Prune
Cerise	Rouge	Orange jute	Ivoire/Cognac d'au	Praline	Béton clair
Oris perlé/dauphin	Titanium	Ardoise	Blanc orlé/maglie		

■ Les tons bois

Erbie gofand*	Acacie*	Chêne boréalino gris*	Cyprès de bergrie*	Driftwood*	Chêne anthracite*
Hêtre miel	Aulne naturel				

* Sélection de coloris disponibles pour Danat Premium et Signature

FINITION PIETEMENT EPOXY

Jaune RAL 1003	Jaune RAL 1023	Vert acide 1044	Vert RAL 6029	Bleu des îles RAL 5018	Lagon RAL 6027
Bleu RAL 5015	Bleu RAL 5019	Lavande RAL 5023	Bleu RAL 5014	Bleu RAL 5002	Lilas RAL 4005
Magenta RAL 4010	Rouge RAL 3031	Rouge RAL 3000	Pêche RAL 2011	Orange RAL 2004	Beige HV 1013
Marron UD 10	Noisette oak	Oris clair RAL 7035	Oris RAL 7062	Oris éku RAL 9006	Oris éku RAL 9007
Slate gray RAL 7015	Noir RAL 9005	Blanc RAL 9016	Blanc décor	Noir décor	Noir sablé

CHAISE FIXE 4 PIEDS

TISSU M1



PVC M1



Chaise empilable 4 pieds empilable par 6
 Cadre quatre pieds peint a noir
 Version avec structure en polypropylène noir
 Version avec assise et dossier rembourés
 tissu M1 ou PVC ENDUIT M1
 la largeur de l'assise (47 cm) permet le
 positionnement sous les tables prévues au
 BPU

MAR005-1 CHAISE FIXE 4 PIEDS



*CHAISE FIXE
LUGE*



Chaise luge dossier et assise en polypropylène nervurés injecté épaisseur 6 mm revêtement tissu M1 ou PVC GINGKO M1
 pied luge acier diam 22 x 2 mm patins noir non tachants
 mousse densité 42 kg/m3

	H	L	P
Dossier	325	430	/
Assise	430	440	460

MAR005-2 CHAISE FIXE LUGE

TISSU XTREME M1



TITISSU PVC GINGKO M1



TABLE PLIANTE

Hauteur d'utilisation : T6 norme européenne NF EN 1729. Système de blocage automatique des pieds breveté, permettant le blocage des pieds en position ouverte ou fermée. Le pliage du piétement réalisé aisément sans l'utilisation d'outil. Assemblage des tables entre elles par grenouillères. Hauteur du produit replié : 125 mm. Piétement à dégagement latéral avec semelle cintrée en tube Ø 35 ép. : 1,5 mm et montant Ø 30 ép. : 1,5 mm ; revêtu époxy. Longérons de renfort sous plateau en tube 40 x 20 ép. : 1,5 mm ; revêtu époxy noir 9005. Plateau stratifié ép. : 21 mm chant polypropylène (PP) de 2 mm. Embout coiffant et vérin de réglage avec une course de 25 mm ; non marquant et non tachant (polyéthylène).



Assemblage par grenouillère et crochet



Bûche d'emplage

Système d'assemblage avec manchon



MAR009-1	120x60
MAR009-2	120x70
MAR009-3	120x80
MAR009-4	140x70
MAR009-5	140x80
MAR009-6	160x70
MAR009-7	160x80
MAR009-8	180x70
MAR009-9	180x80



MAR010-1	DIAMETRE 120
MAR010-2	DIAMETRE 140
MAR010-3	DIAMETRE 160



MAR011-1	RAYON 60
MAR011-2	RAYON 70
MAR011-3	RAYON 80

TABLE PLIANTE

FINITION PLATEAU



FINITION PIETEMENT EPOXY



MAR016-1 CHARIOT POUR TABLE PLIANTE



*chaise pliant 4 pieds
assise et dossier
tissu ou PVC*



TISSU XTREME M1



TITISSU PVC GINGKO M1



Hauteur hors tout 87cm - hauteur assise 48cm - largeur assise 43 cm - profondeur 43 cm Poids 5 kg
Coque polypropylène Mousse découpée polyéther épaisseur 1,5 cm - Densité 30 kg/m3 ASSISE

Structure interne hêtre multiplis mousse découpée polyéther épaisseur 2 cm - Densité 30 kg/m3

Liaison assise dossier séparée
Juxtaposable avec bride assemblage en option et/ou barre inter rangée Structure tubulaire en acier 3 mm renforcée en époxy noir

Structure pliante 4 pieds acier

MAR012 CHAISE PLIANTE 4 PIEDS

Pour 18 chaises

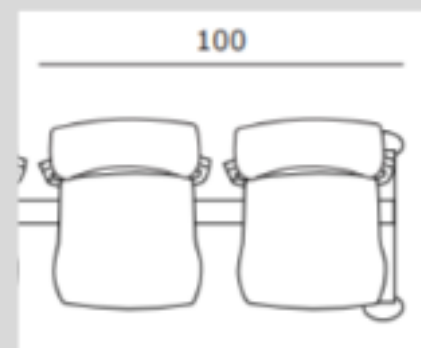


MAR012 CHAISE PLIANTE 4 PIEDS

*SIEGE SUR POUTRE
2 PLACES
ASSISE ET DOSSIER
TAPISSES*



Longueur de la poutre 100,5 cm
Structure noire
DOSSIER Structure interne
Polypropylène / coque
polypropylène Mousse découpée
polyéther épaisseur 30 mm, densité
30 kg/m³
ASSISE Structure interne
polypropylène / coque
polypropylène Mousse découpée
polyéther épaisseur 40 mm, densité
40 kg/m³
MECANISME Liaison assise dossier
séparée

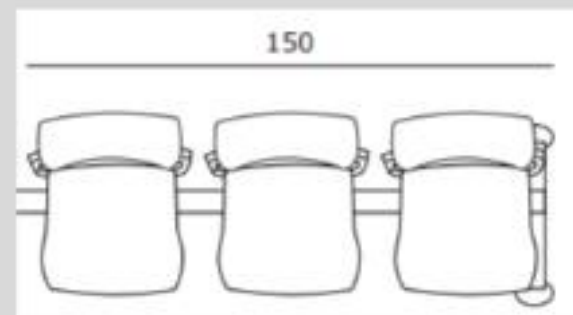


MAR 013-1 SIEGE SUR POUTRE 2 PLACES
ASSISE ET DOSSIER TAPISSES

*SIEGE SUR POUTRE
3 PLACES
ASSISE ET DOSSIER
TAPISSES*



Longueur de la poutre 151,5 cm
Structure noire
DOSSIER Structure interne
Polypropylène / coque
polypropylène Mousse découpée
polyéther épaisseur 30 mm, densité
30 kg/m³
ASSISE Structure interne
polypropylène / coque
polypropylène Mousse découpée
polyéther épaisseur 40 mm, densité
40 kg/m³
MECANISME Liaison assise dossier
séparée



MAR 013-2 SIEGE SUR POUTRE 3 PLACES
ASSISE ET DOSSIER TAPISSES

*SIEGE SUR POUTRE
2 PLACES
MONOCOQUE*

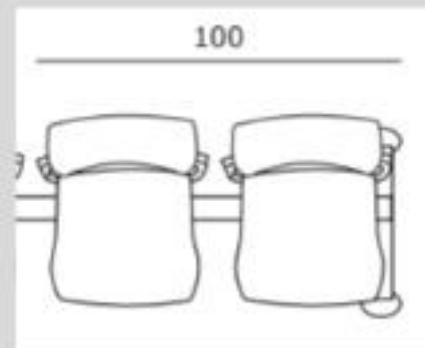


T-COLORIS MONOCOQUE



siège sur poutre 2 places monocoque
polypropylène
structure poutre métal sur 2 pieds
coloris noir

MAR 013-3 SIEGE SUR POUTRE 2 PLACES
MONOCOQUE



*SIEGE SUR POUTRE
3 PLACES
MONOCOQUE*

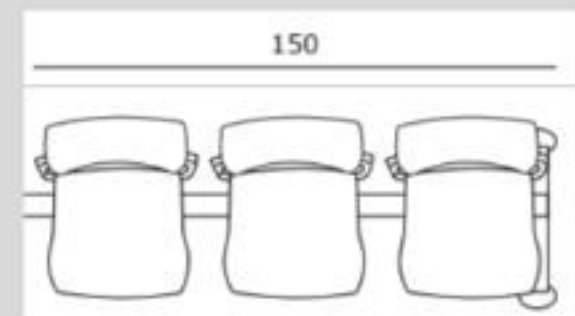


T-COLORIS MONOCOQUE



siège sur poutre 3 places monocoque
polypropylène
structure poutre métal sur 2 pieds
coloris noir

MAR D13-4 SIEGE SUR POUTRE 3 PLACES
MONOCOQUE



POUF TYPE POIRE

DIAGONALES

FINITION



Tissu en nylon de très haute qualité. Rembourrage de très haute qualité pour une utilisation durable.

Convient pour une utilisation à l'intérieur.

Résistant à l'eau et à la saleté.

6.8 kg.
120x160

MAR014-5 POUF TYPE POIRE

POUF ROND



TISSU XTREME M1



TISSU PVC GINGKO M1



assise hauteur 30 diamètre 60 cm
tissu XTREME M1 ou PVC GINGKO
Mousse polyurethane Polyether -
30kg Patins antidérapants
NF EN 16 139

MAR014-6 POUF

*Chauffeuse 1 place
avec et sans
accoudoirs*



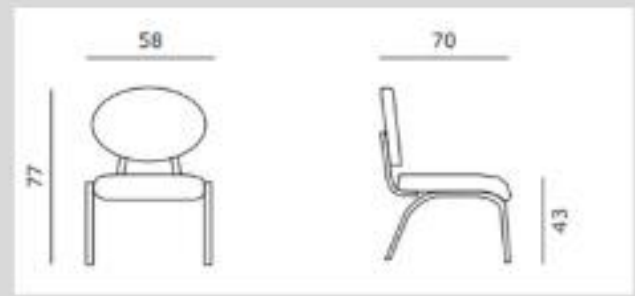
MAR014-1 CHAUFFEUSE 1 PLACE
AVEC ACCOUDOIRS



MAR014-2 CHAUFFEUSE 1 PLACE
SANS ACCOUDOIR



chauffeuse 1 place assis et dossier
tapissée tissu non feu ou pvc
structure interne bois multilplis
mousse densité 25 kg hauteur d'assise
35 mm hauteur dossier 35 mm
tstructure métal epoxy boir
accoudoir en option tissu ou pvc



*Chauffeuse 2 places
avec et sans
accoudoirs*



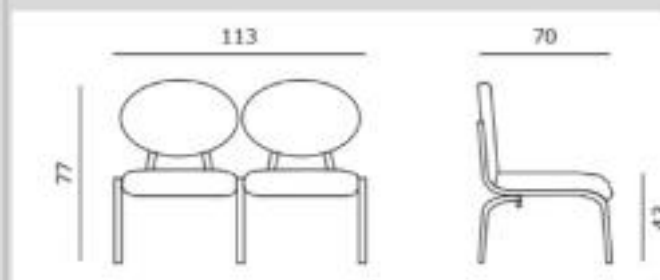
MAR014-3 CHAUFFEUSE 2 PLACES
AVEC ACCOUDOIRS



MAR014-4 CHAUFFEUSE 2 PLACES
SANS ACCOUDOIR



chauffeuse 2 places assis et dossier
tapissée tissu non feu ou pvc
structure interne bois multilplis
mousse densité 25 kg hauteur d'assise
35 mm hauteur dossier 35 mm
tstructure métal epoxy boir
accoudoir en option tissu ou pvc



MEUBLE A COURRIERS 12 CASES OU 24 CASES SUR PIETEMENT



Assemblage de la structure par tourillons collés. Dimensions utiles des casiers: Dim : (L/P/H) 270 x 350 x 180 mm (12 cases) et 270 x 350 x 85 mm (24 cases).

Portes: Portes battantes (ouverture à 90° horizontale) avec un espace de 20 mm au dessus de la porte pour insérer le courrier. Un porte étiquette par case. Fermeture par serrure 1 point fonctionnant avec un passe (en option).

Assemblage: Les modules 12 et 24 cases peuvent être sur piètement table ou superposés.

Piètement pour meuble 12 et 24 cases

Piètement:

Piètement en tube 30/30 et 25/25, entretoise tube 20/20 ép.: 1.5 mm; revêtu époxy.

MAR015-1 MEUBLE 12 CASES

MAR015-2 MEUBLE 24 CASES

FINITION MELAMINE



Ouverture à 90°



Châssis polyméthacrylate (PMMA) de 2 mm



Serrure 1 point



Porte étiquette



MAR015-4 PIETEMENT POUR MEUBLE

MEUBLE A COURRIERS 12 CASES



Structure du meuble en mélaminé ép.: 19 mm. Assemblage de la structure par tourillons collés. Dimensions utiles des casiers: (L/P/H) 270 x 400 x 385 mm.

Piètement en tube Ø 40 ép.: 1,5 mm; cadre soudé en tube 50/20 ép.: 1,2 mm; revêtu époxy.

Portes battantes (ouverture à 110°) avec un espace de 25 mm au dessus de la porte pour insérer le courrier. Serrure à 1 points, 2 clés numérotées (passe en option). Portes étiquettes (dimensions maxi de l'étiquette: 6 x 2 cm).

Vérins de réglage avec une course de 25 mm; non marquant et non tachant.

FINITION MELAMINE



Ouverture à 90°



Charnière polypropylène
PP, de 2 mm.



Serrure 1 point.



Porte étiquette

MANGE DEBOUT



FINITION STRATIFIE ANTI BACTERIEN



FINITION EPOXY



Montant en tube d'acier, épaisseur 2 mm, revêtu d'une poudre époxy verni Argent (29), Blanc (01)

Platine de fixation 280 x 280 mm en acier avec 4 points de serrage par inserts sous les plateaux.

Embase de pied rond, épaisseur 5 mm, en acier revêtu d'une poudre époxy verni Argent (29), Blanc (01)

Plateaux Ø 60 cm : Embase Ø 51 cm, tube Ø 9 cm Plateaux stratifiés, épaisseur 25 mm, chant droit ABS plaqué 2 mm.

Contre balancement stratifié brun de même qualité Classement au feu M3

MAR017-1 TABLE MANGE DEBOUT

TABOURET HAUT



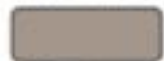
FINITION POLYPROPYLENE



BLC Blanc



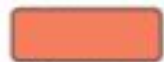
AN Anthracite



TA Taupe



BL Bleu



OR Orange



RD Rouge

Tabouret : Monocoque injectée de polypropylène et fibre de verre.
Empilables par 4. L 48 x P 51 x H 105 cm

• Hauteur assise : 75 cm
Dossier H 30 x L 40 cm, assise L 40 x P 43 cm.

MAR017-2 TABOURET HAUT

TABLE BASSE

FINITION PLATEAU



FINITION PIETEMENT



Hauteur sous plateau (cm) 35 cm
 Plateau panneau de particules
 Épaisseur du plateau (mm) 19 mm
 Plateau l. x pr. (cm) diamètre 80 cm
 Chant ABS
 Épaisseur du chant (mm) 2 mm
 Type de piétement 4 pieds acier
 Finition du piétement époxy
 Protection 4 embouts polyéthylène noir
 Piétement réglable sur vérins non
 Dimensions Hors tout l. x h. x pr. (cm)
 diamètre 80 cm
 Poids (kg) 9 kg

MAR018-2 TABLE BASSE RONDE



Hauteur sous plateau (cm) 35 cm
 Plateau panneau de particules
 Épaisseur du plateau (mm) 19 mm
 Plateau l. x pr. (cm) 60 x 60 cm
 Chant ABS
 Épaisseur du chant (mm) 2 mm
 Type de piétement 4 pieds acier
 Finition du piétement époxy
 Protection 4 embouts polyéthylène noir
 Piétement réglable sur vérins non
 Dimensions Hors tout l. x h. x pr. (cm)
 60 x 35 x 60 cm
 Poids (kg) 9 kg

MAR018-1 TABLE BASSE CARRÉE

SOFA 2 PLACES



TISSU XTREME M1



TITISSU PVC GINGKO M1



Coque Dossier Bois moulé, ép. 8 mm, recouvert de tissu.

Support Dossier Bois moulé, ép. 8 mm.
Mousse Dossier Polyéther, ép. 40 mm, densité 28 Kg/m3, dureté 65.

Tube OBLONG

Peint époxy aluminium RAL 9006.

Support Assise Bois aggloméré standard, ép. 16 mm.

Mousse Assise Polyéther, épaisseur moyenne 70 mm, densité 30 Kg/m3, dureté 5.1 / 5.3.

revêtement unicolore ou bicolore tissu non feu M1 ou PVC GINGKO M1



MAR019-1 SOFA 2 PLACES

SOFA 3 PLACES

DIAGONALES



Dossier tapissé avec mousse de polyuréthane, densité 20 kg/m³. Tapissé lisse

Assise tapissé en mousse de polyuréthane 22 kg/m³. Tapissé lisse

Vérins noirs en ABS.

structure interne bois
 TISSU XTREME NON FEU M1 ou PVC NAPPEL M1

MAR019-2 SOFA 3 PLACES
 COMPOSE DE 3 MODULES
 SOLIDAIRES OU MODULABLES

ce sofa s'adapte en fonction de l'espace et de la configuration souhaitée



*PORTANT MOBILE
AVEC 40 CINTRES*



Le vestiaire est doté d'une barre transversale de Ø2,5cm et de 150cm de longueur pouvant supporter sans risque 70 cintres, de type classiques ou anti-vol. Coloris gris.

Structures en barres d'acier XC38 haute résistance et aluminium recyclable.

Capacité 70 cintres.

Roulettes double galets pivotantes (2 à frein); fixées sur platines résistant aux manipulations.

Classement au feu: Structure tube acier revêtu époxy. - M1. Composants plastiques - M4.

MAR020 PORTANT MOBILE AVEC 40 CINTRES



GRILLE EXPOSITION SUR PIEDS



grille d'exposition sur pieds type treillis
hauteur 165 largeur 105 cm
coloris blanc
4 pieds avec vérins de réglage
Classement au feu: Structure tube acier
revêtu époxy. - M1. Composants plastiques -
M4.

MAR021-1 GRILLE D'EXPOSITION

PANNEAU D'AFFICHAGE SUR ROULETTES



Tableau mobile recto/verso sur Piétement double laqué
Tableau mobile H195 x P50 cm.
Piétement en tube acier laqué, traverse en alu anodisé pour une plus grande rigidité et 4 roulettes à frein Ø 50 mm.
Version liège : pour l'affichage avec punaises.
Version laquée : pour affichage avec aimants ou écriture au feutre effaçable à sec.
Livré avec un auget de 30 cm.
Tableau double face encadrement alu anodisé.

MAR021-3 PANNEAU AFFICHAGE LIEGE SUR PIEDS



MAR021-3 PANNEAU AFFICHAGE MAGNETIQUE SUR PIEDS

VITRINE AFFICHAGE INTERIEUR



À choisir avec un fond en tôle pré-laquée effaçable à sec et magnétique (avec ventilation et joints) ; avec porte battante, en verre trempé sécurité de 4 mm ou en polyacrylate de 3 mm ; avec une capacité de 8 A4

Livrée avec 2 clefs, fixation murale inaccessible après verrouillage des portes. Encadrement en aluminium anodisé naturel (20 microns) avec coins en plastique gris.

MAR021-4 VITRINE MURALE

*CHAISE ET TABLE
TYPE CAFE*



Chaise avec accoudoirs assise et dossier à lattes entièrement en aluminium coloris au choix

table carrée 80x80 plateau et pie en aluminium coloris au choix

MAR022-1 CHAISE AVEC ACCOUDOIRS

MAR022-3 table 4 pieds



*CHAISE ET TABLE
PLIANTES
TYPE JARDIN*



Chaise assise et dossier à lattes
entièrement en métal coloris au choix

MAR022- 2 CHAISE PLIANTE



table ronde diamètre 80 cm pliante
MAR022- 4 TABLE RONDE PLIANTE



MAR022- 5 BANC 2 PLACES

bibliothèque

Structure du meuble en mélaminé ép.: 19 mm.
 Assemblage de la structure par tourillons collés. 1 étagère fixe (centrale) et 4 réglables ép.: 25 mm; réglables en hauteur au pas de 32 mm.
 Piètement:
 Piètement en tube Ø 40 ép.: 1,5 mm; cadre soudé en tube 50/20 ép.: 1,2 mm; revêtu époxy.
 Embouts:
 Vérins de réglage avec une course de 25 mm; non-marquant et non-tachant.

FINITION



bibliothèque largeur 90 hauteur 180 cm profondeur 42 cm 5 étagères réglables dans la hauteur coloris au choix

MAR023-1 BIBLIOTHEQUE HAUTE



bibliothèque largeur 90 hauteur 90 cm profondeur 42 cm 1 étagère réglable dans la hauteur coloris au choix

MAR023-2 BIBLIOTHEQUE BASSE